



BM –718

**Пневмогидравлический инструмент
для установки вытяжных заклепок**

Техническое описание и руководство по эксплуатации

Пнеумогидравлический инструмент для установки вытяжных заклепок VM-718

| | |
|--|---------|
| Меры безопасности, предупреждения | стр. 3 |
| Технические данные и основные части инструмента..... | стр.3 |
| Подготовка к работе, работа с инструментом | стр.4 |
| Техническое обслуживание | |
| - замена губок | стр.6 |
| - замена наконечника | стр.7 |
| - доливание масла | стр.7 |
| Возможные неисправности и их устранение | стр.8 |
| Схема частей заклепочного инструмента VM-718 | стр. 10 |
| Спецификация частей VM-718 | стр. 11 |
| Гарантийные обязательства | стр. 12 |
| Комплектация инструмента..... | стр. 12 |
| Идентификационные данные инструмента..... | стр. 12 |

WWW.ИНСТРУМЕНТЫ-ВСЕМ.РФ
(495) 972-82-40 (499) 714-28-28
s7142828@yandex.ru rusbolt77@gmail.com



Меры безопасности, предупреждения

Перед использованием инструмента необходимо прочитать инструкцию.

Перед работой с инструментом наденьте защитные очки и перчатки.

Инструмент был сконструирован таким образом, чтобы непрерывный уровень шума, производимого инструментом во время работы, не превышал 80 дБ. Если уровень шума превышает данное значение, рекомендуется защищать уши при помощи наушников.

Всегда отключайте подачу воздуха перед тем, как приступить к чистке или ремонту инструмента. Убедитесь, что размер шланга подачи воздуха правильный.

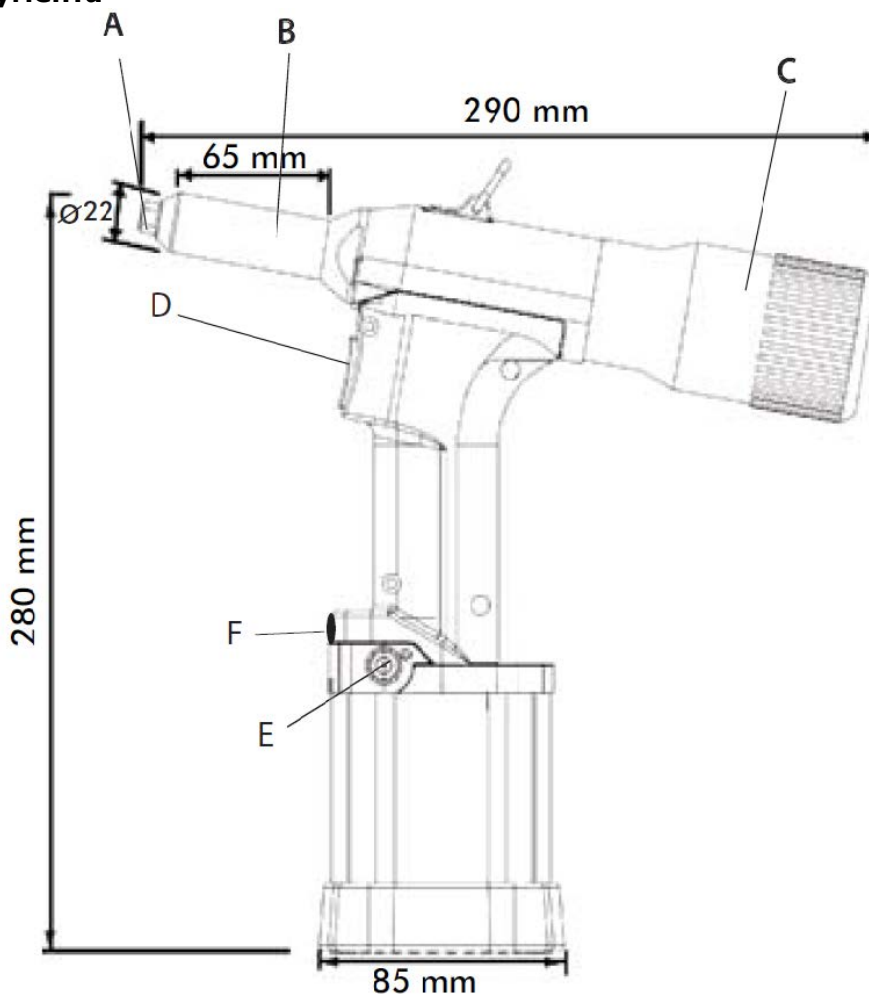
Перед отключением воздушного шланга от инструмента, перекройте подачу воздуха и убедитесь, что в системе подачи воздуха нет давления.

При техническом обслуживании или настройке инструмента, пользуйтесь указаниями, описанными в соответствующем разделе данного руководства по эксплуатации.

Во время работы с инструментом не снимайте контейнер для оторванных стержней во избежание несчастного случая.

При техническом обслуживании ВСЕГДА отключайте подачу воздуха.

Описание инструмента



Технические данные BM-718

Вес: 1,77 кг

Размер: 290 x 280 x 85

Рабочее давление: 6-7 бар (атмосфер)

Рабочий ход: 18 мм

Макс.усилие при 6 бар – 1000 кг

Диаметр заклепок: от 2,4 мм до 6,0 мм

Температура эксплуатации: -5°/+45°

Основные части

A - наконечник

B - передняя насадка

C - контейнер для оторванных стержней

D - пусковой курок

E - регулятор подачи воздуха

F - регулятор подсоса воздуха

Подготовка к работе

1. Присоедините контейнер для оторванных стержней к инструменту (Fig. A)
2. Присоедините штуцер для подачи воздуха (Fig. B)
3. Присоедините шланг подачи воздуха к инструменту
4. Присоедините шланг к системе подачи воздуха от компрессора
5. Убедитесь в отсутствии утечек воздуха и надежности соединения подающего шланга

ВНИМАНИЕ: рабочее давление должно быть в пределах 6-7 бар!



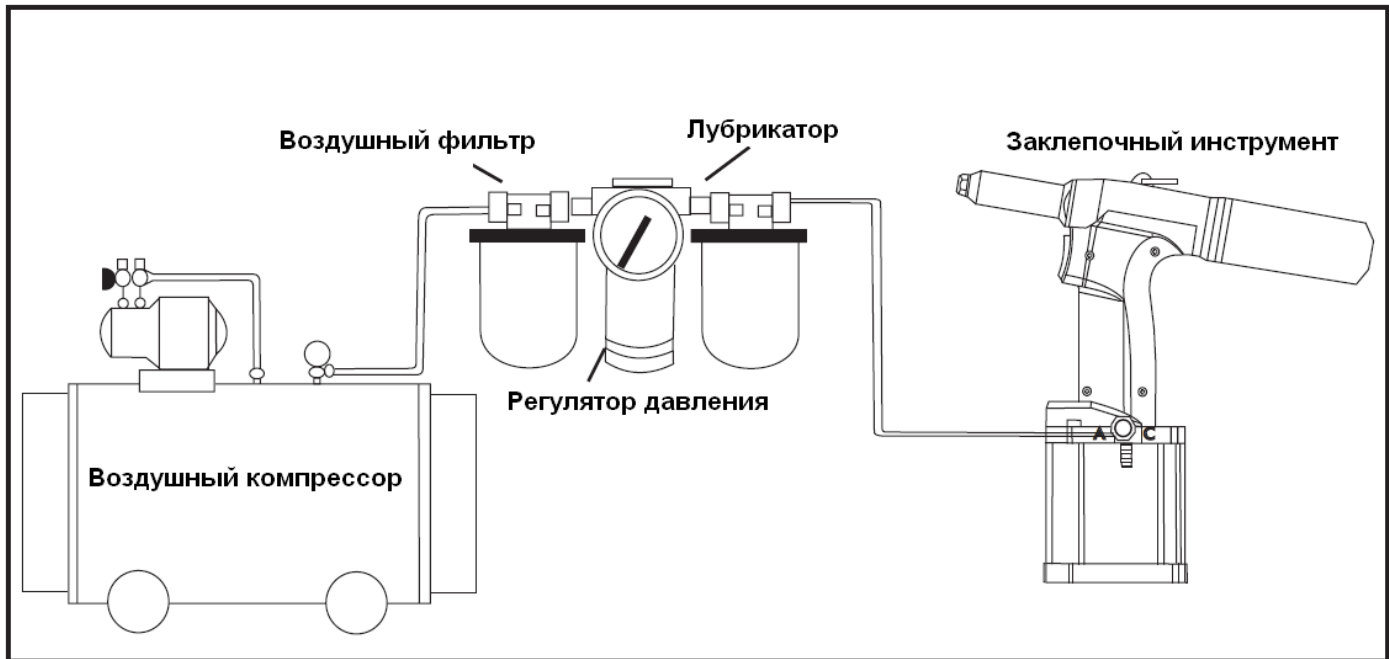
Работа с инструментом

- а). Присоедините контейнер для оторванных стержней к инструменту
- б). Установите соответствующий наконечник
- в). Включите подачу воздуха к инструменту. Заклепочный инструмент BRALO BM-718 имеет воздушную регулируемую систему удержания заклепки в наконечнике, которая настраивается регулятором F.
- г). Вставьте стержень заклепки в наконечник. Не держите заклепку пальцами!
- д). Вставьте заклепку в отверстие конструкции перпендикулярно поверхности
- е). Нажмите пусковой курок. Заклепка расклепывается, оторванный стержень автоматически поступает в контейнер.

Никогда не снимайте контейнер для оторванных стержней во время работы. Когда он заполнится, отключите подачу воздуха, снимите контейнер (С) и очистите его.

Рабочее давление в системе подачи воздуха должно быть не менее рекомендованного.

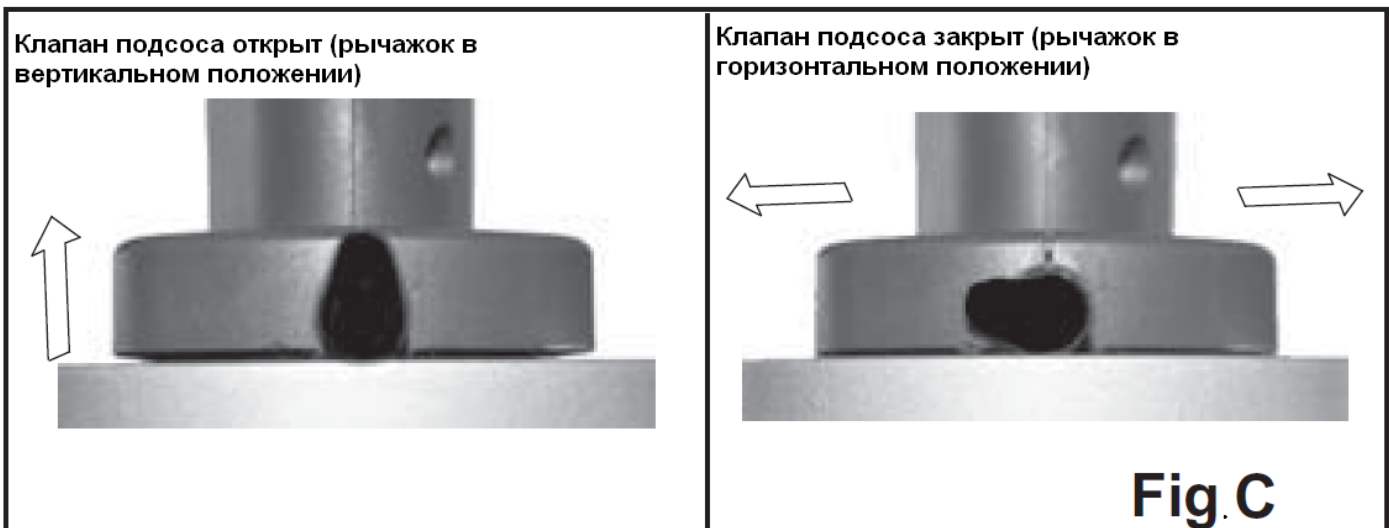
Заклепочный инструмент BRALO BM-718 работает от сжатого воздуха, нагнетаемого компрессором. Используйте регулятор давления подаваемого воздуха, что сведет вероятность поломки к минимуму и продлит срок службы инструмента. Убедитесь, что сжатый воздух чистый и сухой, так как влажный и загрязненный воздух может стать причиной поломки.



Регулировка подсоса воздуха

При необходимости работы с подсосом воздуха, перемещайте рычажок клапана подсоса в направлении вертикального положения, до тех пор, пока подсос будет достаточным для удержания заклепки. Подсос воздуха обеспечивает автоматическое перемещение оторванного стержня в контейнер.

При работе без подсоса воздуха переместите рычажок клапана подсоса в горизонтальное положение (Fig.C). При этом необходимо опрокидывать инструмент назад для перемещения оторванного стержня в контейнер.

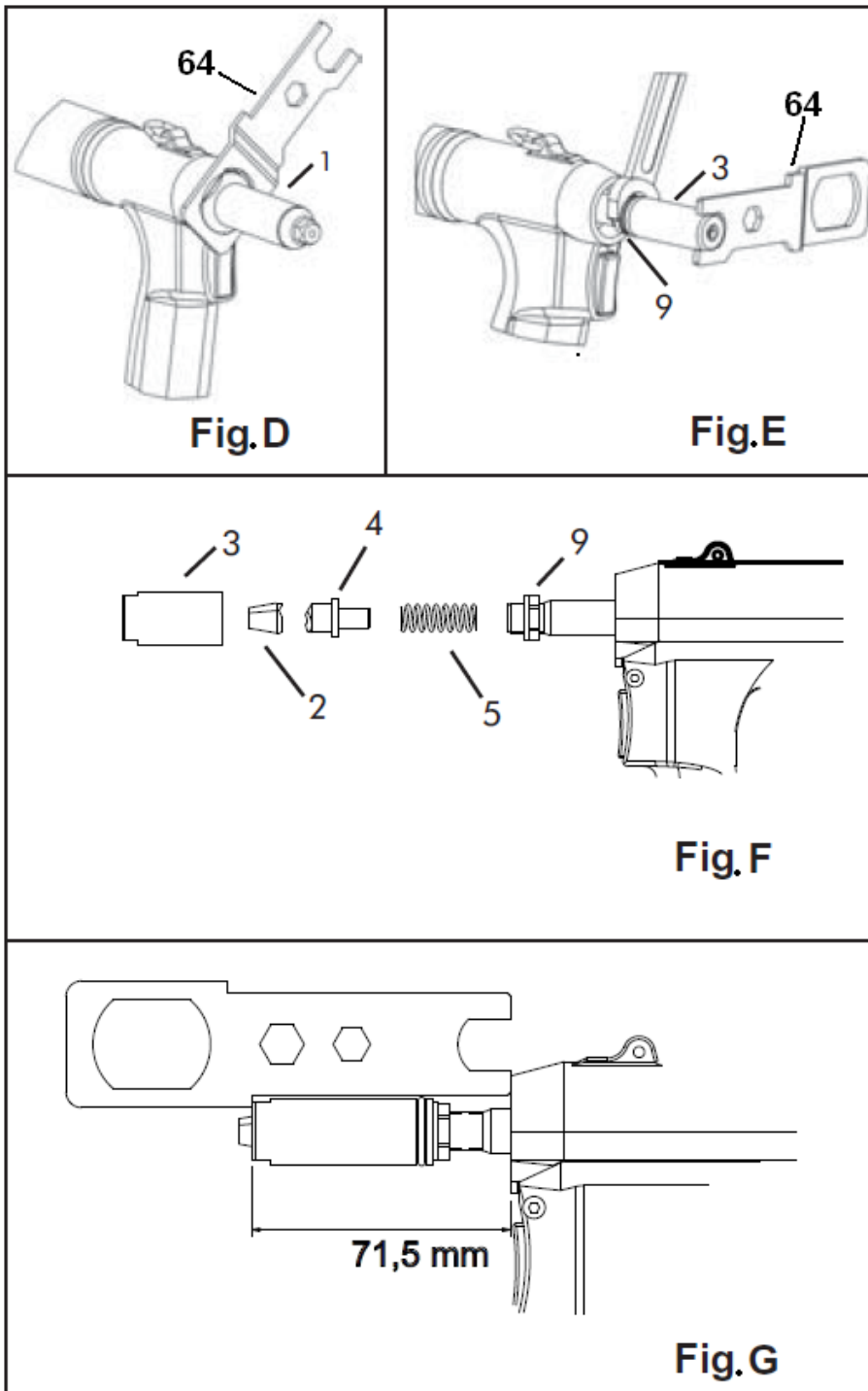


Рекомендуется чистить губки после установки каждых 5000 заклепок. Своевременная очистка зубцов продлевает срок службы губок, так как они могут загрязняться мелкой стружкой от контакта со стержнями в процессе работы.
Рекомендуется заменять губки после установки каждых 100000 заклепок или в том случае, когда они не зажимают стержень заклепки с достаточным усилием.

Замена губок

Для замены губок выполните следующие действия:

1. Снимите наконечник (Fig.D, поз.1) при помощи ключа поз.64
2. Удерживая переднюю часть втулки (Fig.E, поз.3) ключом поз. 64, гаечным ключом ослабьте контргайку (поз.9).
3. Открутите и снимите с резьбовой части поршня втулку для губок (поз.3)



4. Выньте пружину (поз.5), толкатель (поз.4) и губки (поз.2)

5. Промойте губки растворителем. Очистите зубцы губок, используя щетку. Если зубцы изношены или повреждены, замените губки.
6. Нанесите жидкую смазку тонким слоем на внешнюю часть губок для того, чтобы они лучше скользили. Избегайте смазки зубцов.
7. Для сборки следуйте процедуре разборке в обратном порядке.

Установите расстояние от передней части корпуса до торца втулки для губок равным 71,5 мм, используя гаечный ключ (поз.64) в качестве шаблона (Fig.G). Закрутите контргайку (поз.9). Наверните переднюю насадку (поз.1) и затяните ключом (поз.64).

Замена наконечника

1. Отключите подачу воздуха
2. Выкрутите наконечник при помощи гаечного ключа (поз.64).
3. Выберите наконечник нужного размера и закрутите его.
4. Помните, что наконечник всегда должен быть хорошо закручен, в противном случае инструмент может выйти из строя вследствие повреждения резьбы.
5. Для правильной установки заклепок используйте наконечник, входящий в комплект инструмента, соответствующий диаметру и материалу заклепки.

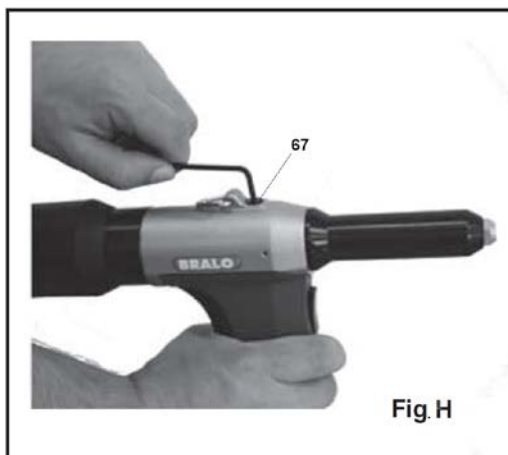
| Номер на наконеч-ке | Артикул | Диаметр заклепки, мм | | | | | | |
|---------------------|-------------|----------------------|---------|-------------|---------|-------------|--------------------|-----------|
| | | Ал/Ст, Ал/Нерж.ст | Сталь | Нерж. сталь | Медь | Ал/Ал | Для мягк. матер-ов | Усиленная |
| 724* | 05BM0000724 | 2,4 | | | | | | |
| 730 | 05BM0000730 | 3,0-3,2 | | 2,4 | 3,0-3,2 | 2,4 | 3,2 | |
| 740 | 05BM0000740 | 4,0 | 3,0-3,2 | 3,0-3,2 | 4,0 | 3,0-3,2 | | |
| 750 | 05BM0000750 | 4,8-5,0 | 4,0 | 4,0 | | 4,0 | 4,0 | |
| 760 | 05BM0000760 | 6,0 | 4,8-5,0 | 4,8-5,0 | | | 4,8 | |
| 782* | | | | | | | | 4,8 |
| 754* | | 4,8 с шир борт.Ø16 | | | | | | |
| 765* | | | | | | 5,2 распорн | | |
| 766* | | | | | | 6,4 распорн | | |
| 753* | | 4,8-5,0 с удл.стерж. | | | | | | |

*Наконечники не включены в комплектацию инструмента (заказываются специально).

Доливание масла

Если вы заметите уменьшение рабочего хода, проверьте уровень масла и долейте при необходимости. Для этого необходимо выполнить следующие действия:

1. Выкрутите винт-пробку поз. 67 (Fig. H), используя шестигранный ключ.



2. Наполните шприц для доливания масла (поз.65) на 50% его объема.
3. Присоедините шприц к инструменту, используя прилагаемый удлинитель (Fig.I).
4. Плавно нажимая на поршень выдавливайте масло, пока не почувствуете увеличение давления. Отсоедините удлинитель шприца от инструмента.
5. Заверните винт-пробку поз.67 (Fig.G).



Возможные неисправности и их устранение

1. Инструмент не устанавливает заклепку правильно, но выполняет рабочий цикл целиком.

Возможны причины:

- Низкое воздушное давление, инструмент плохо отрегулирован
- Потеря давления, инструмент неправильно собран.
- Низкий уровень масла
- Воздух в гидравлике - появились воздушные полости или пузырьки воздуха в масле из-за неправильного технического обслуживания.
- Неправильная установка заклепок.

Решение:

- Проверьте правильность подачи воздуха, рабочее давление (6-7 бар).
- Проверьте величину рабочего хода (18 мм)
- Проверьте, правильно ли закручены винты поз.34, 38 и 52, нет ли утечек масла.
- Проверьте уровень масла, если необходимо, выполните процедуру, описанную на стр. 7, прокачайте гидравлику для того, чтобы не образовывались воздушные полости и не собирались пузырьки воздуха.
- Свяжитесь с поставщиком.

2. Инструмент не устанавливает заклепку и не выполняет рабочий цикл.

Возможные причины:

- Нет подачи воздуха
- Инструмент загрязнен
- Инструмент сломан, обратитесь в сервисный центр

Решение:

- Проверьте источник подачи воздуха, восстановите подачу воздуха
- Проверьте, не заблокирован ли пусковой курок (поз.30) или поршень (поз.35)
- Свяжитесь с поставщиком

3. Инструмент не устанавливает заклепку.

Возможные причины:

- Неправильный выбор наконечника, губки открываются слишком широко
- Недостаточный уровень масла (проверьте уровень масла)
- Воздух в гидравлике из-за неправильного технического обслуживания
- После очистки/замены губок неправильно отрегулировано положение наконечника.

Решение:

- Замените наконечник на соответствующий размеру заклепки.
- Долейте масло до уровня, затем прокачайте гидравлику
- Проверьте правильность установки наконечника.

4. Заклепка устанавливается, но сердечники не поступают в контейнер.

Возможные причины:

- Недостаточное давление воздуха
- Недостаточный объем воздуха – неправильно установлен регулятор воздуха.
- Контейнер для сердечников заполнен.
- Одна из губок износилась или сломана.

Решение:

- Проверьте рабочее давление
- Увеличьте объем подаваемого воздуха (регулятор F).
- Проверьте правильность выбора наконечника и замените его, если установлена насадка, не соответствующая заклепке.
- Освободите контейнер от сердечников.
- Замените губки.

5. Инструмент не устанавливает заклепку, но выполняет полный рабочий цикл, повышенный шум.

Возможные причины:

- Толкатель, пружина или губки повреждены, возможно, неправильно заменили губки.
- В случае поломки обратитесь к поставщику.

Решение:

- Проверьте правильность установки губок
- Свяжитесь с поставщиком

6. Инструмент устанавливает заклепку правильно, но оставляет царапины на головке заклепки

Возможные причины:

- Наконечник слишком большой, поэтому головка заклепки затягивается внутрь наконечника
- Наконечник износился.

Решение:

- Выберите подходящий наконечник и установите согласно процедуре, описанной на стр. 7.
- Замените губки.

7. Инструмент устанавливает заклепку правильно, но не выбрасывает оторванный сердечник в контейнер.

Возможные причины:

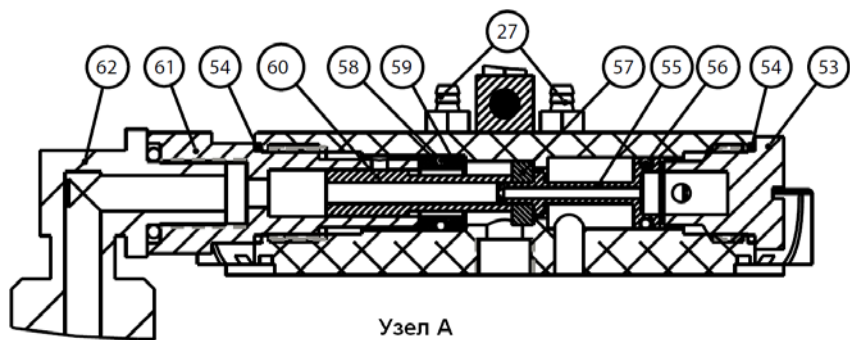
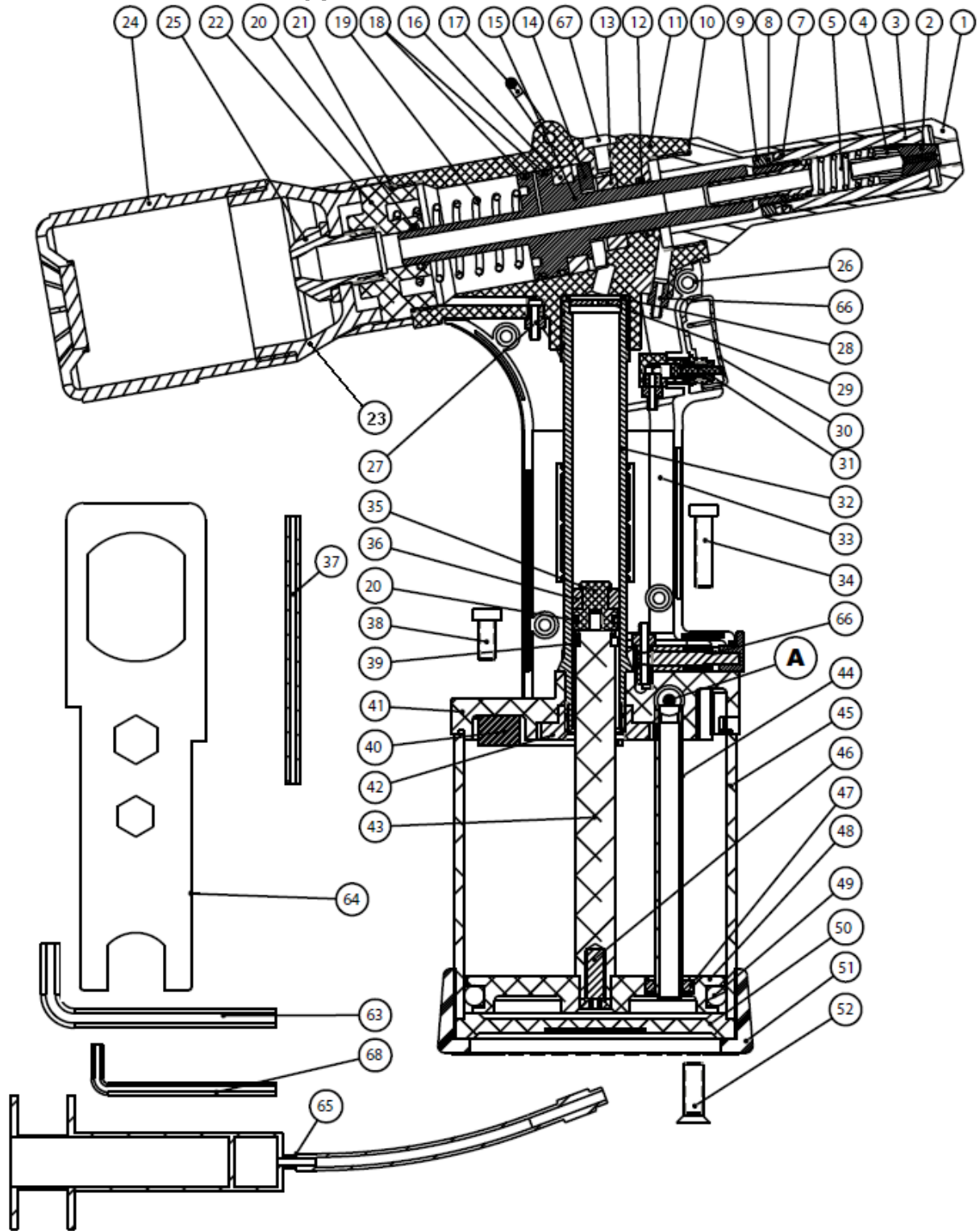
- Одна из губок сломана или изношена и поэтому деформирует сердечник.

Решение:

- Замените губки согласно процедуре, описанной на стр. 6.



Части заклепочного инструмента ВМ-718



Перечень частей инструмента ВМ-718

| Поз. | Артикул | Наименование |
|------|-------------|---|
| 1 | 05ВМ0000042 | Передняя насадка |
| 2 | 05ВМ0001001 | Комплект губок |
| 3 | 05ВМ0000032 | Втулка для губок |
| 4 | 05ВМ0900006 | Толкатель губок |
| 5 | 05ВМ0000034 | Пружина толкателя |
| 7 | 05ВМ0000072 | Кольцо держателя губок |
| 8 | 05ВМ0000033 | Кольцо Ø10,5 mm |
| 9 | 05ВМ0700008 | Контргайка (Гайка ВМ-700) |
| 10 | 05ВМ0000069 | Кольцо передней насадки |
| 11 | 05ВМ0000010 | Корпус |
| 12 | 05ВМ0000071 | Кольцо |
| 13 | 05ВМ0000063 | Манжета |
| 14 | 05ВМ0000013 | Направляющая поршня |
| 15 | 05ВМ0000077 | Нейлоновое кольцо |
| 16 | 05ВМ0000061 | Манжета |
| 17 | 05ВМ0000044 | Кольцо для подвески |
| 18 | 05ВМ0000069 | Манжета поршня |
| 19 | 05ВМ0000090 | Пружина |
| 20 | 05ВМ0000074 | Уплотнительное кольцо |
| 21 | 05ВМ0000075 | Уплотнительное кольцо |
| 22 | 05ВМ0000057 | Задняя крышка корпуса |
| 23 | 05ВМ00000ХХ | Конус контейнера для стержней |
| 24 | 05ВМ0000086 | Контейнер для стержней |
| 25 | 05ВМ0000059 | Выбрасыватель стержней |
| 26 | 05ВМ0700038 | Винт (4 шт) |
| 27 | 05ВМ0000096 | Соединение воздушной трубки |
| 28 | 05ВМ0000080 | Кольцо гидравлического цилиндра |
| 29 | 05ВМ0000082 | Шайба-дроссель гидравлического цилиндра |
| 30 | 05ВМ0700032 | Кнопка управления |
| 31 | 05ВМ0000097 | Клапан управления |
| 32 | 05ВМ0000016 | Гидравлический цилиндр |
| 33 | 05ВМ0000017 | Правая часть рукоятки |
| 33 | 05ВМ0000018 | Левая часть рукоятки |
| 34 | 05ВМ0000092 | Винт М5х25 (2 шт) |
| 35 | 05ВМ0000051 | Поршень+ манжета+кольцо |
| 36 | | Манжета поршня |
| 37 | 05ВМ0000098 | Трубка воздушная Ø4 мм (3 шт) |
| 38 | 05ВМ0000093 | Винт М5х15 (2 шт) |
| 39 | 05ВМ0000087 | Нейлоновая направляющая |
| 40 | 05ВМ0000088 | Резиновый буфер воздушного поршня |
| 41 | 05ВМ0000005 | Крышка верхняя |
| 42 | 05ВМ0000029 | Гайка (латунная) |
| 43 | 05ВМ0000053 | Шток поршня |
| 44 | 05ВМ0000045 | Трубка воздушная латунная |
| 45 | 05ВМ0000001 | Цилиндр |
| 46 | 05ВМ0000104 | Винт М6х15 потайной под 6-гранный торцевой ключ |
| 47 | 05ВМ0000065 | Манжета |
| 48 | 05ВМ0000030 | Поршень |
| 49 | 05ВМ0000066 | Кольцо |
| 50 | 05ВМ0000007 | Нижняя крышка+уплотнительное колцо |
| 51 | 05ВМ0000027 | Защитный кожух |
| 52 | 05ВМ0000094 | Винт нижней крышки М5х15 (4 шт) |
| 53 | 05ВМ0000025 | Гайка+уплотнительное кольцо |
| 54 | | Кольцо |
| 55 | 05ВМ0000019 | Золотник клапана+кольцо |
| 56 | | Кольцо |
| 57 | | Тефлоновая прокладка |
| 58 | 05ВМ0000021 | Прокладка клапана и кольцо |
| 59 | | Кольцо |
| 60 | 05ВМ0000022 | Золотниковый клапан |
| 61 | 05ВМ0000023 | Гайка штуцера+кольцо |
| 62 | 05ВМ0000099 | Штуцер подачи воздуха |
| 63 | 05ВМ0000102 | Шестигранный ключ №4 |
| 64 | 05ВМ0000100 | Ключ гаечный специальный |
| 65 | 05ВМ0000101 | Шприц для масла |
| 66 | 05ВМ0000106 | Регулятор подсоса воздуха |
| 67 | 05ВМ0000105 | Винт с потайной головкой М5х10 |
| | 05ВМ0000730 | Наконечник 730 |
| | 05ВМ0000740 | Наконечник 740 |
| | 05ВМ0000750 | Наконечник 750 |
| | 05ВМ0000760 | Наконечник 760 |
| 68 | 05ВМ0000108 | Шестигранный ключ №3 |
| | 05F-600031 | Масло |

Гарантийные обязательства и ремонт инструмента ВМ-718

ИСПОЛЬЗУЙТЕ ТОЛЬКО ОРИГИНАЛЬНЫЕ ЗАПАСНЫЕ ЧАСТИ **BRALO**

Срок гарантии

На весь установочный инструмент BRALO распространяется гарантия в течение 12 (двенадцати) месяцев со дня приобретения.

Условия гарантии

Гарантийный период начинается от даты поставки инструмента. Для подтверждения гарантии необходимо предоставить счет-фактуру или номер накладной. Повреждения, вызванные производственными дефектами, будут возмещены за счет фирмы поставщика, только если инструмент используется по назначению.

Гарантия не действует в следующих случаях:

1. Наличие механических повреждений
2. Ремонт и замена запасных частей производилась не в сервисной службе
3. Необходима замена деталей, подвергаемых износу в процессе эксплуатации (втулка для губок, комплект губок, наконечники, резиновые уплотнения, гидравлическое масло).
4. Наличие дефектов, вызванных стихийными бедствиями
5. Ненадлежащее использование, в том числе подключение к источникам снабжения воздухом с параметрами, отличными от упомянутых в инструкции по эксплуатации
6. Небрежное обращение, включая попадание в изделие посторонних предметов и насекомых
7. Подключение, адаптация, модификация, или эксплуатация с нарушением технических условий и/или требований безопасности.

Комплектация инструмента ВМ-718

| №п/п | Наименование | Артикул | Количество | |
|------|--------------------------|-------------|------------|--|
| 1 | Инструмент ВМ-718 | 02ВМ07180 | 1 | |
| 2 | Инструкция | | 1 | |
| 3 | Наконечник 730 | 05ВМ0000730 | 1 | |
| 4 | Наконечник 740 | 05ВМ0000740 | 1 | |
| 5 | Наконечник 750* | 05ВМ0000750 | 1 | |
| 6 | Наконечник 760 | 05ВМ0000760 | 1 | |
| 7 | Губки комплект* | 05ВМ0001001 | 1 | |
| 8 | Шестигранный ключ №3 | 05ВМ0000108 | 1 | |
| 9 | Шестигранный ключ №4 | 05ВМ0000102 | 1 | |
| 10 | Ключ гаечный специальный | 05ВМ0000100 | 1 | |
| 11 | Штуцер подачи воздуха | 05ВМ0000099 | 1 | |
| 12 | Гидравлическое масло | 05F-600031 | 1 | |
| 13 | Шприц для масла | 05ВМ0000101 | 1 | |

*установлены на инструменте

Идентификационные данные инструмента ВМ-718

